

Montageanleitung

Montagereihenfolge:

1. Verbindungsbolzen einschrauben
2. Konstruktionsböden montieren
3. Einlegeböden anbringen
4. Wandbefestigung
5. Türenmontage
6. Schubkastenmontage

1. Verbindungsbolzen einschrauben

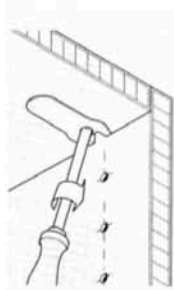


Mitgelieferte Verbindungsbolzen in Lochreihenbohrungen der Seitenteile auf gewünschter Höhe montieren. Für einen Konstruktionsboden werden jeweils 4 Verbindungsbolzen benötigt. Um die Stabilität des Regals zu gewährleisten, sollten pro Regalabteilung jeweils 3 Konstruktionsböden vorgesehen werden.

Tipp: Seitenteile waagrecht auf saubere Unterlage legen und Position der Konstruktionsböden festlegen. Position der Verbindungsbolzen ermitteln, und vor dem Aufstellen der Seitenteile befestigen.

Beim unteren Konstruktionsboden auf genügend Bodenabstand achten, um das spätere Befestigen des Konstruktionsbodens von der Unterseite aus zu ermöglichen.

2. Konstruktionsböden montieren



Seitenteile in gewünschter Position ausrichten und Konstruktionsböden von oben mit den zuvor montierten Verbindungsbolzen verbinden. Der integrierte Beschlag des Konstruktionsbodens kann mittels eines Schraubendrehers (Kreuzschlitz) kraftschlüssig mit dem Seitenteil verbunden werden.

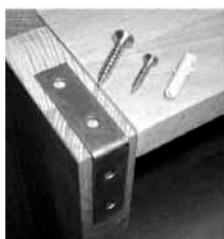
Tipp: Die Beschläge der Konstruktionsböden sind symmetrisch angebracht um diese nach belieben drehen zu können. Spätere Beschädigungen der Vorderkante können somit durch Drehen des Bodens unsichtbar gemacht werden.

3. Einlegeböden anbringen



Mitgelieferte Bodenträger in Lochreihenbohrungen der Seitenteile auf gewünschter Höhe einstecken.

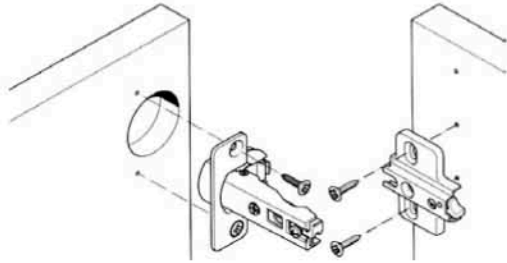
4. Wandbefestigung



Metallwinkel an der Wand mit Hilfe des Kunststoffdübels und Schraube 5 x 30mm an der Wand befestigen. Schraube 3 x 20mm zur Befestigung an der Stirnseite des Regal- Seitenteils verwenden.

Tipp: Um den Winkel unsichtbar anbringen zu können, befestigen man ihn in der dargestellten Position. Einfach die Höhe des Seitenteils an der Wand markieren, und den Winkel vor der endgültigen Position des Regals an der Wand anbringen. Ein Vorbohren der Stirnseite erleichtert das Anbringen der Schraube in der Stirnseite des Seitenteils.

5. Türenmontage

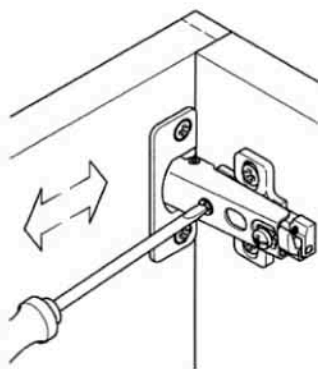


Türen können flexibel in jeder Lage des Regals angebracht werden, müssen jedoch jeweils zwischen zwei Konstruktionsböden liegen.

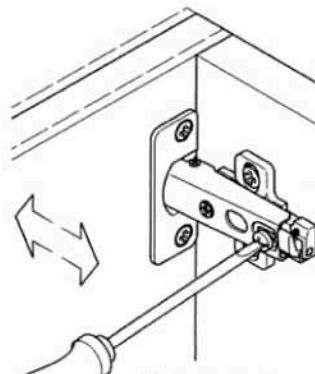
Mitgelieferte Topfbänder in dafür vorgesehene Bohrungen der Türe montieren.

Montageplatten des Topfbandes werden am Seitenteil auf Höhe der Lochreihenbohrungen angebracht, jedoch um die Türendicke nach innen versetzt. Hierzu müssen Bohrungen mit $\varnothing 5\text{mm}$ zur Befestigung der Montageplatte gebohrt werden.

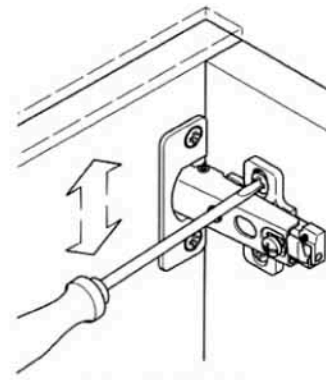
Verstellmöglichkeiten



Seitenverstellung
durch Justierschraube



Tiefenverstellung
nach Lösen der Gelenk-
arm-Befestigungsschraube



Höhenverstellung
über Montageplatte
(durch Langlöcher)

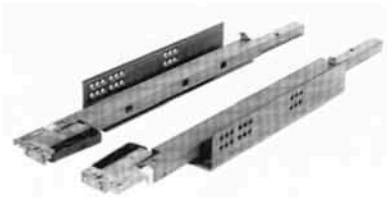
Tipp: Die Scharniere sind mit einem Schnellmontagesystem ausgestattet.

Um die Türen bei der Schrankmontage oder für den Transport zu demontieren, wird die hintere Lasche hochgedrückt, bis sie entriegelt.

Zur Montage das Scharnier wieder auf die Grundplatte aufdrücken.

Die Einstellung der Scharniere wird dadurch nicht verändert!

6. Schubkastenmontage



Montage des Schubkastens generell unterhalb eines Konstruktionsbodens in der Höhe ihrer Wahl. Durch Auswahl der 2. Bohrung der obersten Reihe des Beschlags kann dieser schnell und einfach in die dafür vorgesehene Lochreihenbohrung montiert werden. Anschließend Beschlagnach rechts zum Seitenteil ausrichten, und durch freie Auswahl einer weiteren Bohrung im Beschlagnach eine weitere Schraube zur Befestigung anbringen.

Tipp: Eine nachträgliche Feineinstellung des Schubkastens kann durch Einstellen des vormontierten Kupplungsteils an der Unterseite des Schubkastens vorgenommen werden.

Bitte beachten:

- Anzahl des empfohlenen Aufbaupersonals: 2 Personen